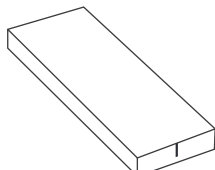
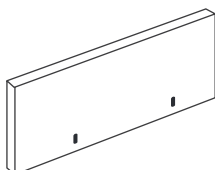
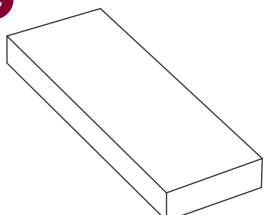
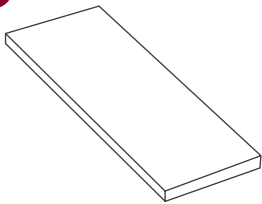


# Montageanleitung Boxspringbett

## LIEFERUMFANG



### Großteile

<p><b>A</b></p>  <p>2x Unterbox (bei Bett ab 140cm) 1x Unterbox (bei Bett bis 120cm)</p>	<p><b>B</b></p>  <p>1x Kopfteil</p>	<p><b>C</b></p>  <p>2x Matratze (bei Bett ab 160cm) 1x Matratze (bei Bett bis 140cm)</p>	<p><b>D</b></p>  <p>1x Topper (optional - nicht bei jedem Modell)</p>
---	--	--	--

### Kleinteile

<p><b>E</b></p>  <p>6x Fußgleiter / Box Bereits vormontiert</p>	<p><b>F</b></p>  <p>1x Boxverbinder Ohne Kopfteil: 2x Boxverbinder (bei Bett ab 140cm)</p>	<p><b>G</b></p>  <p>Schrauben für Boxverbinder (bei Bett ab 140cm)</p>	<p><b>H</b></p>  <p>Optional: Betthuse mit Klettverschluss</p>
--	---	---	---

Empfohlenes Zubehör: Akkuschauber



Bitte Verpackung ohne Messer öffnen.



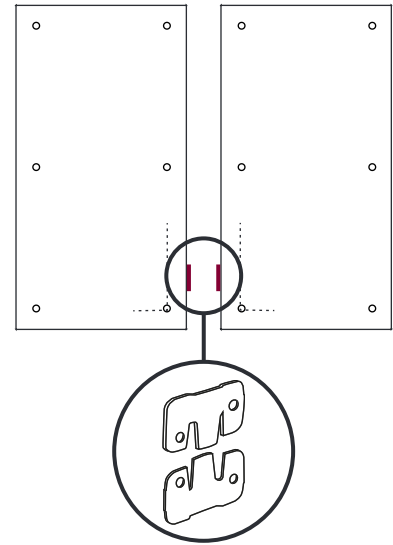
# MONTAGE

## 1. Schritt (bei 2 Boxen): Verbindungsstück anschrauben

Montieren Sie mit den mitgelieferten Schrauben die beiden Boxverbinder an der Innenseite der jeweiligen Box. Die Verbinder sollten bündig zur unteren Boxkante abschließen.

Stellen Sie die Boxen nebeneinander und heben Sie die eine etwas an, damit die Verbindungsstücke einrasten können.

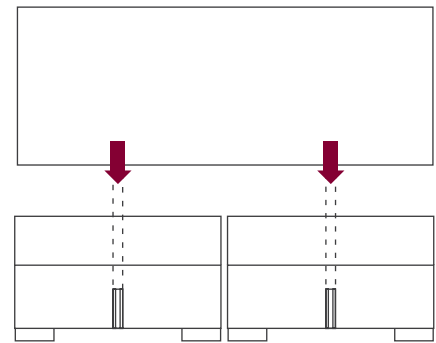
**Hinweis:** Es handelt sich um ein Universal-Verbindungsstück, das Sie optional mit 2 Schrauben je Seite befestigen können, aber nicht müssen. Für optimalen Zusammenhalt empfehlen wir die Montage der Verbinder.



## 2. Schritt: Kopfteil anbringen

Am Kopfende jeder Box ist bereits ein Scharnier zum Einhängen des Kopfteils vormontiert. Nehmen Sie das Kopfteil zur Hand und hängen Sie es ein.

**Hinweis:** Das Bett sollte idealerweise mit dem Kopfende an einer Wand stehen.



## 3. Schritt: Matratze und Topper auflegen

Legen Sie die Matratze(n) auf die Box(en) und anschließend auf die Matratze(n) den Topper. Aus Hygienegründen sollten Sie den Topper mit einem Spannbettlaken beziehen.

## 4. Schritt: Optional Husse anbringen

Haben Sie das Bett mit einer Betthusse bestellt, dann beziehen Sie damit die Matratze und Box. Anschließend wird die Betthusse mit dem Klettverschluss unter dem Bettrahmen fixiert.