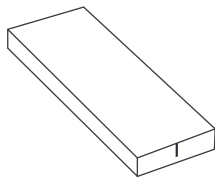
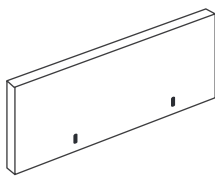
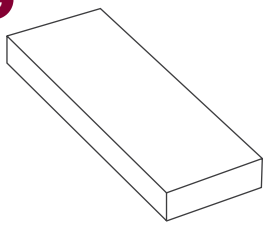
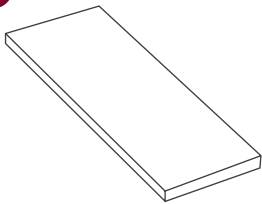


Montageanleitung Boxspringbett

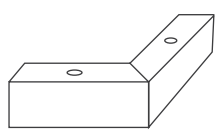
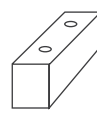
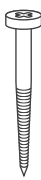
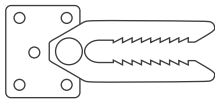
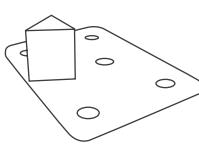
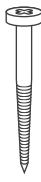
LIEFERUMFANG



Großteile

<p>A</p>  <p>2x Unterbox (bei Bett ab 140cm)</p> <p>1x Unterbox (bei Bett bis 120cm)</p>	<p>B</p>  <p>1x Kopfteil</p>	<p>C</p>  <p>2x Matratze (bei Bett ab 160cm)</p> <p>1x Matratze (bei Bett bis 140cm)</p>	<p>D</p>  <p>1x Topper (optional - nicht bei jedem Modell)</p>
--	--	---	--

Kleinteile

<p>E</p>  <p>8x Winkelfuß (bei 2 Boxen)</p> <p>4x Winkelfuß (bei 1 Box)</p>	<p>F</p>  <p>4x Gerader Fuß (bei 2 Boxen)</p> <p>2x Gerader Fuß (bei 1 Box)</p>	<p>G</p>  <p>24x Schraube für Füße, 60mm (bei 2 Boxen)</p> <p>12x Schraube für Füße, 60mm (bei 1 Box)</p>	<p>H</p>  <p>1x Verbindungsstück (bei Bett ab 140cm)</p>
<p>I</p>  <p>1x Verbindungsstück (bei Bett ab 140cm)</p>	<p>J</p>  <p>10x Schraube für Verbindungsstück für H & I, 30mm (bei Bett ab 140cm)</p>		

Empfohlenes Zubehör: Akkuschauber



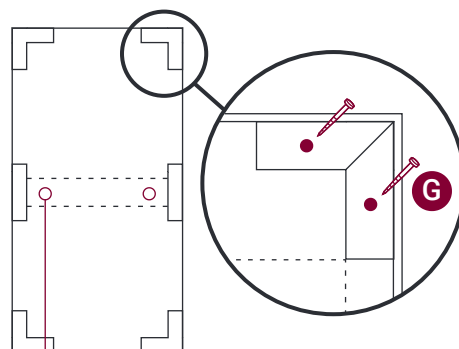
Bitte Verpackung ohne Messer öffnen.



MONTAGE

1. Schritt: FüÙe anschrauben

Stellen Sie die Box(en) auf den Kopf (**achten Sie dabei auf eine saubere Unterlage**). Bringen Sie je 2 WinkelfüÙe am Kopfende und Fußende an. Positionieren Sie hierfür die WinkelfüÙe an jeder Ecke und fixieren Sie diese mithilfe der Schrauben G (2 pro Fuß). Verfahren Sie in gleicher Weise mit den beiden geraden FüÙen, die Sie an den Seiten anschrauben (als Orientierungspunkt dient Ihnen die Querstrebe, siehe Bild gestrichelte Linie). Idealerweise nutzen Sie hierfür einen **Akkuschrauber mit niedrigem Drehmoment**.



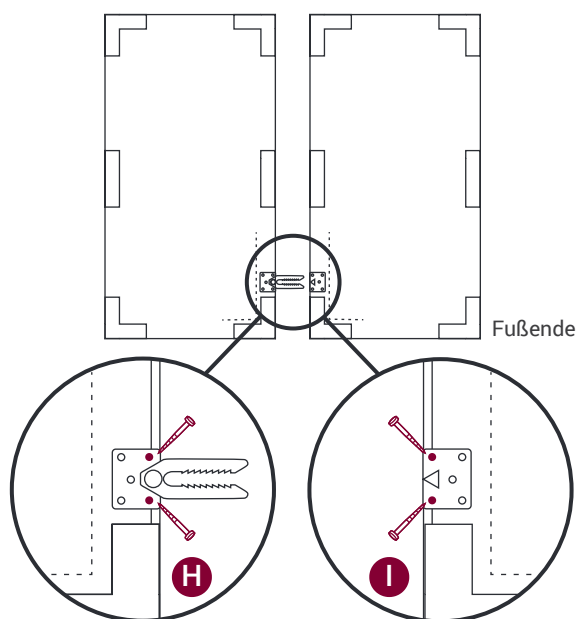
Anmerkung:

ChromfüÙe: 4x eckig + 2 runde HolzfüÙe

2. Schritt (bei 2 Boxen): Verbindungsstück anschrauben

Nach wie vor stehen die Boxen auf dem Kopf. Schrauben Sie mithilfe von mindestens 2 Schrauben das Verbindungsstück H wie im Bild beschrieben am Fußende der einen Box an. Schrauben Sie in gleicher Weise das Verbindungsstück I an die andere Box an. Stellen Sie die Boxen nun auf die FüÙe und schieben Sie sie so zusammen, dass die beiden Verbindungsstücke einrasten. (Wollen Sie die Verbindung wieder trennen, müssen Sie die Box mit dem Verbindungsstück I einfach leicht anheben.)

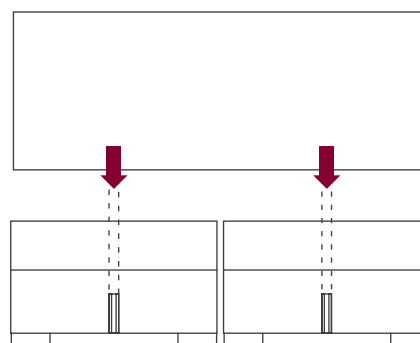
Hinweis: Es handelt sich um ein Universal-Verbindungsstück, welches mit mindestens 2 Schrauben je Seite befestigt wird. Das Verbindungsstück ist optional. Für einen optimalen Zusammenhalt kann es, muss aber nicht montiert werden.



3. Schritt: Kopfteil anbringen

Am Kopfende jeder Box ist bereits ein Scharnier zum Einhängen des Kopfteils vormontiert. Nehmen Sie das Kopfteil zur Hand und hängen Sie es ein.

Hinweis: Das Bett sollte idealerweise mit dem Kopfende an einer Wand stehen.



4. Schritt: Matratze und Topper auflegen

Legen Sie die Matratze(n) auf die Box(en) und anschließend auf die Matratze(n) den Topper. Aus Hygienegründen sollten Sie den Topper mit einem Spannbettlaken beziehen.